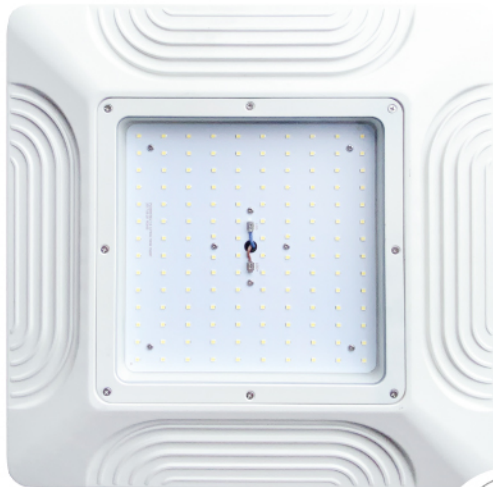


REFLECTOR LED



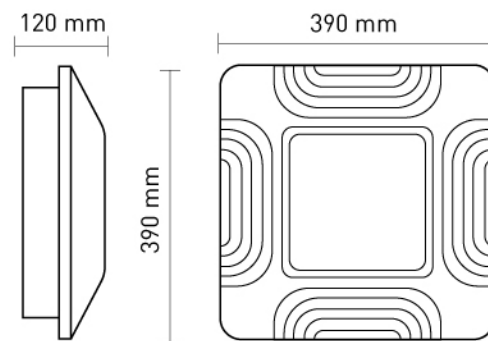
BET-GASS-LED



MODELO	POTENCIA	LM	MEDIDA
BET-GASS-LED-100W	100W	13000	390X390X120
BET-GASS-LED-140W	140W	18200	390X390X120

ESPECIFICACIONES TÉCNICAS

TIPO DE LED	-	LED SMD PHILIPS
LUZ	-	6000°K
MATERIAL	-	ALUMINIO
VIDA ÚTIL DE LED	-	50,000 HORAS
COLOR	-	BLANCO
DIFUSOR	-	CRISTAL CLARO
TEMPERATURA	-	- 30°C A 50°C
APLICACIÓN	-	EXTERIOR TECHADO
GARANTÍA	-	5 AÑOS
PROTECCIÓN	-	IP-65
VOLTAJE	-	85 A 265V
MONTAJE	-	SOBREPONER / EMPOTRAR
ÓPTICA	-	SIMÉTRICA
CERIFICADO	-	NOM 003



Ficha técnica
BET-GASS-LED

