



**BET** LIGHTING **LED**

## PUNTA DE POSTE LED



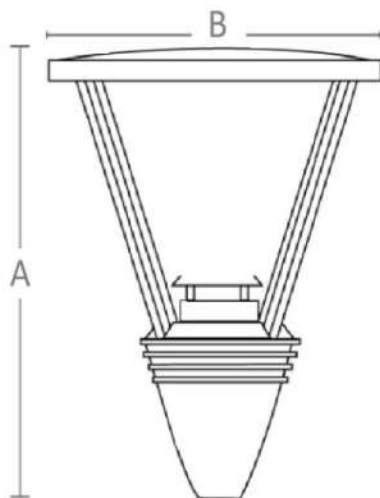
### BET-DIEU-LED



MODELO	POTENCIA	LM	MEDIDA
BET-DIEU-LED-40W	40W	4680	678X520
BET-DIEU-LED-60W	60W	7020	678X520
BET-DIEU-LED-70W	70W	8190	678X520
BET-DIEU-LED-100W	100W	11700	678X520

#### ESPECIFICACIONES TÉCNICAS

TIPO DE LED	-	LED SMD CREE
LUZ	-	6500°K
MATERIAL	-	INYECCIÓN DE ALUMINIO
VIDA ÚTIL DE LED	-	50,000 HORAS
COLOR	-	GRIS
DIFUSOR	-	ACRILICO, POL
TEMPERATURA	-	- 30°C +50°C
APLICACIÓN	-	EXTERIOR
GARANTIA	-	5 AÑOS
PROTECCIÓN	-	IP-65
VOLTAJE	-	85 A 265V
MONTAJE	-	PUNTA DE POSTE
ÓPTICA	-	SIMÉTRICA



LA ILUMINACIÓN ES INVISIBLE,  
POR ESO ES TAN IMPORTANTE.