



REFLECTOR LED



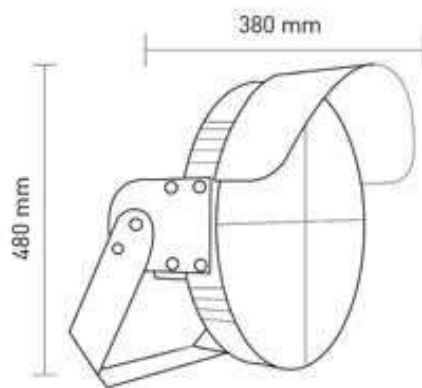
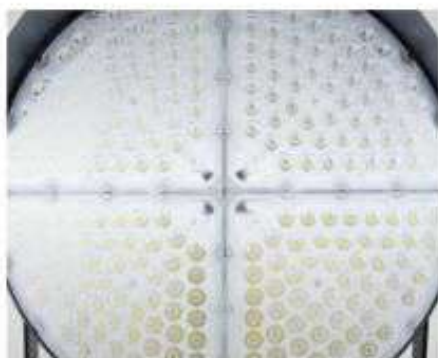
BET-REF-FOT-LED



MODELO	POTENCIA	LM	MEDIDA
BET-REF-FOT-LED-400W	400W	60000	480X380X180
BET-REF-FOT-LED-500W	500W	75000	480X380X180

ESPECIFICACIONES TÉCNICAS

TIPO DE LED	-	LED SMD PHILIPS
LUZ	-	6500°K
MATERIAL	-	ALUMINIO
VIDA ÚTIL DE LED	-	50,000 HORAS
COLOR	-	NEGRO
TEMPERATURA	-	-30°C A 50°C
APLICACIÓN	-	EXTERIOR
GARANTÍA	-	3 AÑOS
PROTECCIÓN	-	IP-65
VOLTAJE	-	120 A 265V
MONTAJE	-	MÉNSULA
CERTIFICADO	-	NOM 003



Ficha técnica
BET-REF-FOT-LED

