

BET LIGHTING **LED**

LUMINARIA SOLAR LED

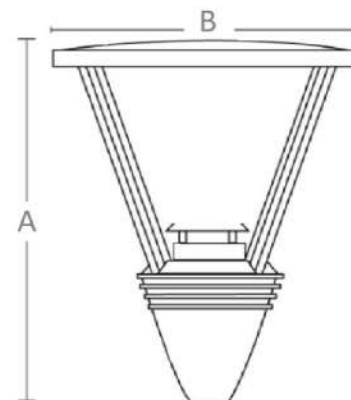


DIEU-SOL



MODELO	POTENCIA	LM	MEDIDA
BET-DIEU-SOL-40W	40W	3600	678X562

ESPECIFICACIONES TÉCNICAS		
TIPO DE LED	-	LED SMD PHILIPS
LUZ	-	6500K
MATERIAL	-	INYECCIÓN DE ALUMINIO
VIDA ÚTIL DE LED	-	50,000 HORAS
COLOR	-	NEGRO
DIFUSOR	-	POLICARBONATO
TEMPERATURA	-	20° a 50°C
APLICACIÓN	-	EXTERIOR
GARANTÍA LUMINARIA	-	5 AÑOS
GARANTÍA BATERÍA	-	3 AÑOS
PROTECCIÓN	-	IP-65
BATERÍA	-	12/40 AH LITHIUM
AUTONOMÍA	-	8 A 10 HORAS
MONTAJE	-	A POSTE NO REQUIERE CABLES
TIEMPO DE CARGA	-	4 A 5 HORAS



EL DISEÑO INTELIGENTE EXISTE