

PUNTA DE POSTE LED



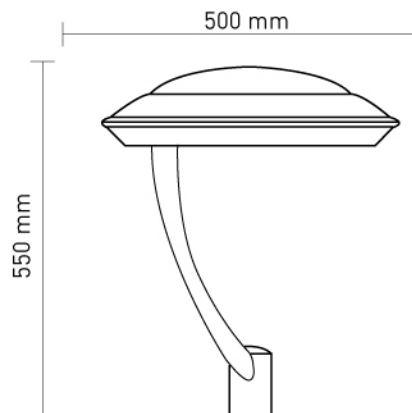
BET-OLAM-LED



MODELO	POTENCIA	LM	MEDIDA
BET-OLAM-LED-40W	40W	4680	550X500
BET-OLAM-LED-60W	60W	7020	550X500
BET-OLAM-LED-70W	70W	8190	550X500
BET-OLAM-LED-100W	100W	11700	550X500

ESPECIFICACIONES TÉCNICAS

TIPO DE LED	-	LED SMD EPISTAR
LUZ	-	6500°K
MATERIAL	-	INYECCIÓN DE ALUMINIO
VIDA ÚTIL DE LED	-	50,000 HORAS
COLOR	-	GRIS
DIFUSOR	-	CRISTAL TERMOTEMPLADO
TEMPERATURA	-	- 30°C A 50°C
APLICACIÓN	-	EXTERIOR
GARANTÍA	-	5 AÑOS
PROTECCIÓN	-	IP-65
VOLTAJE	-	85 A 265V
MONTAJE	-	PUNTA DE POSTE
ÓPTICA	-	SIMÉTRICA
OPCIÓN	-	FOTOCELDA
CERTIFICADOS	-	NOM 003 - NOM 031



Ficha técnica
BET-OLAM-LED

