

# LUMINARIA SOLAR LED



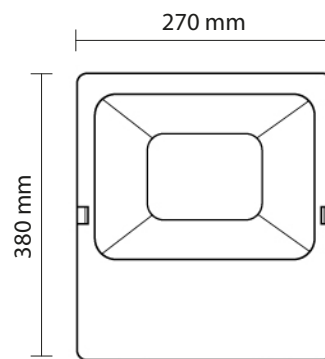
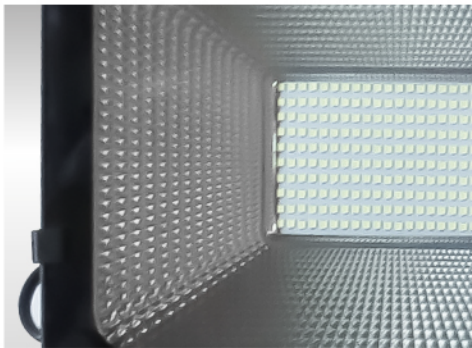
## LED-E-OP



MODELO	POTENCIA	LM	MEDIDA
LED-E-OP-100W	100W	8000	315X260X70
LED-E-OP-200W	200W	15000	380X270X70

### ESPECIFICACIONES TÉCNICAS

TIPO DE LED	-	LED-SMD EPISTAR
LUZ	-	6500°K
MATERIAL	-	INYECCIÓN DE ALUMINIO
VIDA ÚTIL DE LED	-	50,000 HORAS
COLOR	-	NEGRO
DIFUSOR	-	CRISTAL TERMOTEMPLADO
TEMPERATURA	-	20°C A 50°C
APLICACIÓN	-	EXTERIOR
GARANTÍA LUMINARIA	-	5 AÑOS
GARANTÍA BATERÍA	-	2 AÑOS
PROTECCIÓN	-	IP-65
BATERÍA	-	8.8AH 7.4V LITHIUM
AUTONOMÍA PROMEDIO	-	8 A 10 HORAS
MONTAJE	-	A MÉNSULA
TIEMPO DE CARGA	-	4 A 5 HORAS
SENSOR DE PRESENCIA	-	SI
PANEL	-	MONOCRISTALINO
CERTIFICADO	-	NOM 003



Ficha técnica  
LED-E-OP

