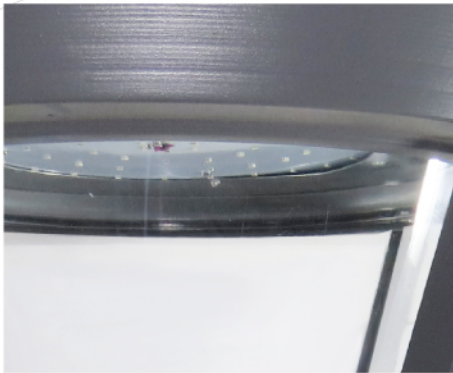
**BET LED**

PUNTA DE POSTE LED

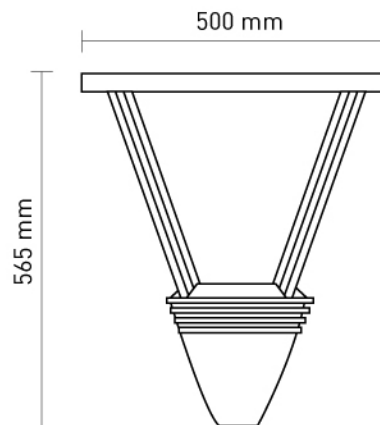


BET-DIEU-LED



MODELO	POTENCIA	LM	MEDIDA
BET-DIEU-LED-40W	40W	4680	565X500
BET-DIEU-LED-60W	60W	7020	565X500
BET-DIEU-LED-70W	70W	8190	565X500
BET-DIEU-LED-100W	100W	11700	565X500

ESPECIFICACIONES TÉCNICAS		
TIPO DE LED	-	LED SMD EPSTAR
LUZ	-	6500°K
MATERIAL	-	INYECCIÓN DE ALUMINIO
VIDA ÚTIL DE LED	-	50,000 HORAS
COLOR	-	GRIS
DIFUSOR	-	ACRÍLICO, POLICARBONATO
TEMPERATURA	-	- 30°C A 50°C
APLICACIÓN	-	EXTERIOR
GARANTÍA	-	5 AÑOS
PROTECCIÓN	-	IP-65
VOLTAJE	-	85 A 265V
MONTAJE	-	PUNTA DE POSTE
ÓPTICA	-	SIMÉTRICA
OPCIÓN	-	FOTOCELDA
CERTIFICADO	-	NOM 003 - NOM 031

**Ficha técnica
BET-DIEU-LED**